

fontealta

in&out steel concept

MR 2

Miscelatore da incasso, con deviatore automatico a due vie
 2-ways concealed mixer, with automatic diverter
 Mitigeur encastré à deux voies, avec inverseur automatique
 Monomando empotrado dos salidas, con desviador automatico
 Up-Mischer, mit 2-wege automatischer Umsteller

BEFORE STARTING / AVANT DE COMMENCER / VOR DEM START / PRIMA DI INIZIARE / VOORDAT U BEGINT MET				
P bar	MAX 5 MIN 1	3	15s	
	T °C	MAX 80 MIN 45		
CLEANING / NETTOYAGE / REINIGUNG / PULIZIA / REINIGUNG				
WATER ✓	LIQUID SOAP ✓	MICROFIBER ✓	ROUGH SPONGE ✗	ACID/ABRASIVE DETERGENT ✗

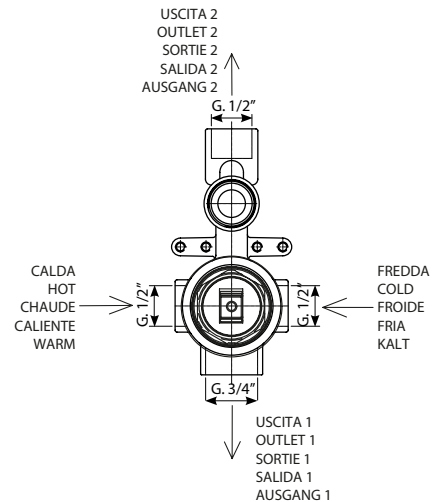
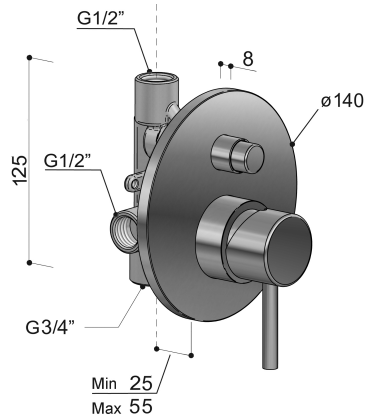


Fig. 1

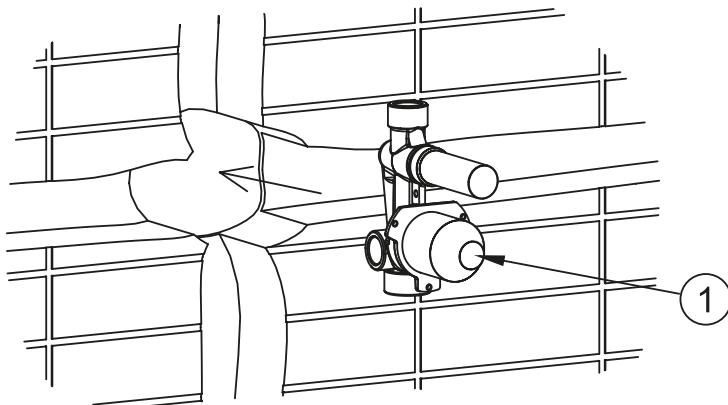
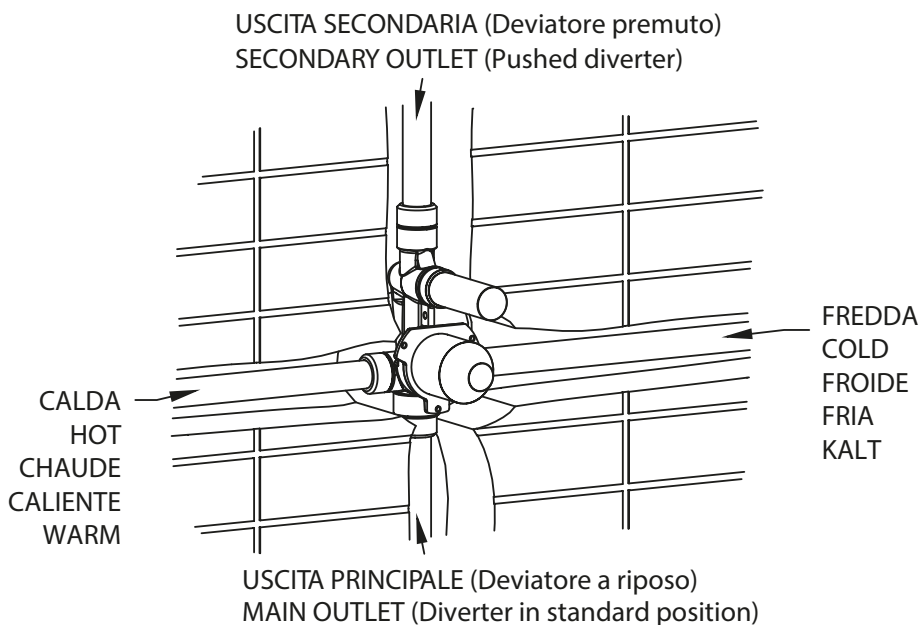


Fig. 2



IT Praticare un foro adeguato nella parete per il posizionamento del miscelatore da incasso con deviatore, sciacquare accuratamente i tubi di alimentazione prima di collegare il miscelatore. Montare il miscelatore (1) comprensivo di relativa protezione, collegandolo quindi ai tubi di mandata e di uscita (vedi Fig.2).

EN Pierce a proper hole in the wall to fit the built-in shower mixer with automatic diverter, clean the inlet water tubes before to install the mixer. Fit the mixer (1) with the protecting shield, connect to the inlet and outlet tubes and outlet (see Fig.2).

FR Percer un trou dans la paroi pour le placement du mitigeur à encastrer, nettoyer les tuyaux d'arrivée de l'eau chaude et froide, avant de raccorder le mitigeur. Monter le mitigeur (1) avec les protections et le raccorder aux tuyaux d'entrée et de sortie de l'eau (voir Fig.2).

SP Realizar un orificio adecuado en la pared para el funcionamiento del mezclador a encaje, enjuagar con mucha atención los tubos de alimentación antes de conectar el mezclador. Montar el mezclador (1) completo de protección conectando a los tubos de entrada y de salida (ver fig.2).

DE Bohren Sie für die Installation des Einbaumischers mit Umsteller ein angemessenes Loch in die Wand und spülen Sie die Zuleitungsrohre sorgfältig durch, bevor Sie den Mischer anschließen. Montieren Sie den Mischer (1) mit seinem Schutz. Schließen Sie danach die Zuleitungsrohre an (siehe Abb.2).